



PROBABLY
THE MOST
POWERFUL
IN THE
WORLD

NEW TRI-BLADE SYSTEM
MORE POWER - MORE AIRFLOW

- **Real 6 seconds drying time!**
6 segundos reales de secado!
- **Smart pboard**
Tarjeta inteligente
- **Microban antimicrobial system**
Sistema antimicrobial Microban

Optional accessories (hepa filter, zerosmell)
Accesorios opcionales (hepa filter, zerosmell)

-  **Alto Rendimiento**
High Performance
-  **Diseño Sanitario Excepcional**
Exceptional Sanitary Design
-  **Anti-Golpes**
Vandal Proof
-  **Secado a Alta Velocidad**
High Speed Drying
-  **Ecológico**
Ecological
-  **Fácil Mantenimiento**
Easy Maintenance
-  **Eco Friendly**
Eco Friendly
-  **Personalizable**
Customizable
-  **Inteligencia**
Intelligence
-  **Edición Limitada Cromado**
Chrome Limited Editions

MODELO	V7 TRI-BLADE		ION Generator
	120V	230V	
Voltaje Nominal / Voltage	110/120V~	220/230/240V~	Input Voltage: AC100V-127V, AC220V, AC230-240V 50\60Hz optional
Frecuencia / Frequency	50Hz/60Hz	50Hz/60Hz	Input Current: <1.5mA
Potencia / Power	1,749 W	1,760 W	Power: <1W
Corriente / Current	15.9 A	8 A	Output Voltage: -3KV ~ -6KV
Peso Neto / Net Weight	9,55 kg (21.1 Lb)	9,55 kg (21.1 Lb)	Frequency: 1.5 ± 0.5 KHz
Dimensiones / Dimensions (H x W x L)	617 x 300 x 195 (mm) / 11,81 x 7,67 x 24,29 (inches)	617 x 300 x 195 (mm) / 11,81 x 7,67 x 24,29 (inches)	Release Anion Density: 2~5 x 106 pcs/cm3
Sistema de Secado / Drying System	12 air blades	12 air blades	Remain Ozone Density: <0.02ppm

*Especificaciones sujetas a cambio sin previo aviso

*Tech Specs subject to change without previous notice

COLORES DISPONIBLES
AVAILABLE COLORS





Hoja técnica



VELTIA® es un innovador secador de manos que no utiliza aire caliente. Enciende automáticamente al introducir verticalmente las manos mojadas en la apertura de la parte superior del secador sin necesidad de moverlas. Corrientes de aire de alta velocidad realizan un eficiente, rápido y placentero secado, mientras proporcionan en las manos la sensación de un agradable masaje.

VELTIA® elimina los malos olores del aire mediante **ZEROSMELL®** que permite tener un ambiente mas limpio y agradable en los servicios.

VELTIA® es ideal para ser utilizado en servicios con un número medio/alto de usuarios por día.

Número de patente: **WO / 2006 / 042896**

TABLA DE CARACTERÍSTICAS TÉCNICAS Y ELÉCTRICAS

MODELO:	240V	120V
Voltaje	220/230/240V~	110/120V~
Frecuencia	50/60 Hz	50/60 Hz
Consumo de potencia	1.760 W	1.749 W
Corriente funcionamiento	8.0A @ 230Vac	15.9A @ 120Vac
Aislamiento eléctrico	Clase II	Clase II
Velocidad del aire	200 Km/h (125 Mph)	200 Km/h (125 Mph)
Tiempo de secado	10-15 s	10-15 s
Dimensiones	300 x 195 x 617 (mm)	300 x 195 x 617 (mm)
	11.81x7.67x24.29 (pulgadas)	11.81x7.67x24.29 (pulgadas)
Peso	9.55 Kg (21.1 Lb)	9.55 Kg (21.1 Lb)
Índice de protección	IPX1	IPX1
Nivel de sonido (@ 2 mt)	70 dB	70 dB
Número de motores	2	2
Velocidad motores	30.000 rpm	30.000 rpm
Sistema arranque motores	Arranque suave	Arranque suave
Sistema detección manos	Barrera IR	Barrera IR

MATERIALES

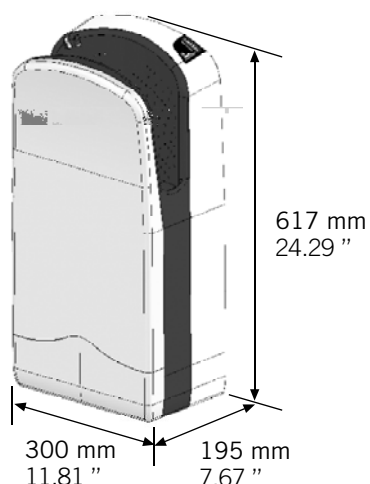
La cubierta exterior y el depósito de agua están contruidos con material ABS de alto impacto.

La protección antibacterias Microben se agrega al plástico durante la fabricación del secador VELTIA y permanece durante toda su vida útil.

Unidades 120V: las partes internas están fabricadas con materiales plásticos con índices de retardante de llamas 5VA de acuerdo con la directiva UL94.

Veltia cumple con las siguientes directivas: ROHS (Restricción de Sustancias Peligrosas en aparatos eléctricos y electrónicos) y RAEE (Recogida de aparatos eléctricos y la gestión de sus residuos)

DIMENSIONES



CERTIFICACIONES

Declaración de Conformidad CE(*). Certificado de Pruebas CB

(*) De acuerdo a las Directivas Europeas: Directiva de Bajo Voltaje (LVD) 2006/95/CE y Directiva de Compatibilidad Electromagnética (EMC) 2004/108/CE

Otras Certificaciones

ANCE NOM (México)
SABS (South Africa)
UL (US y Canada) (**)

(**) De acuerdo a las Normas de Seguridad: Standards for Safety. UL 507, Electric Fans, 9th. Edition y C22.2 No. 113-M1984, Fans and Ventilators.

Información del producto sujeta a modificaciones sin previo aviso

Rev.:1.1

Julio 2011

VELTEK SYSTEMS S.L.

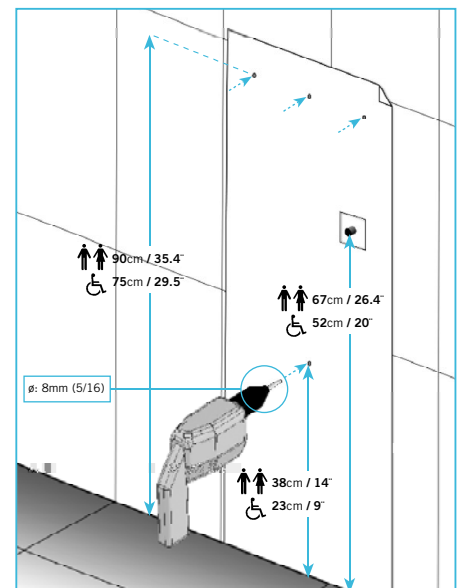
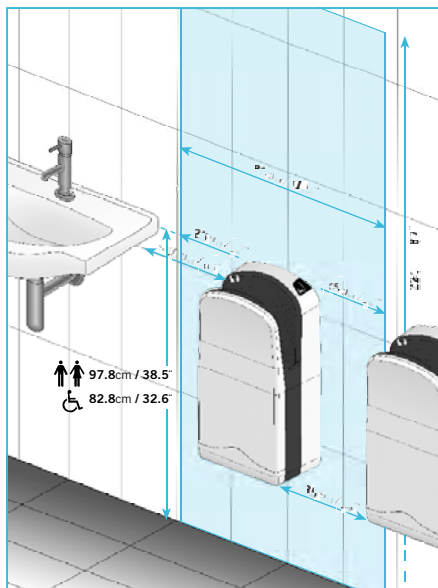
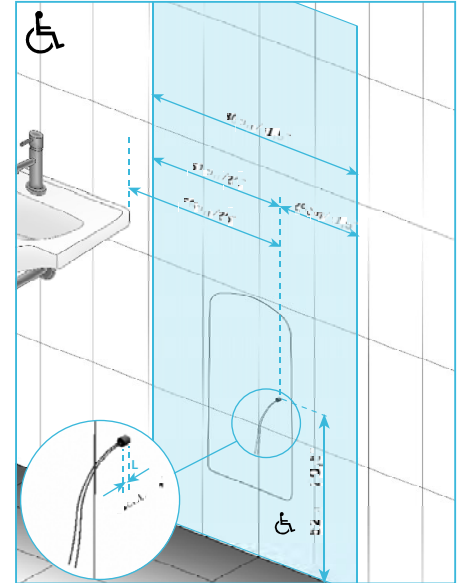
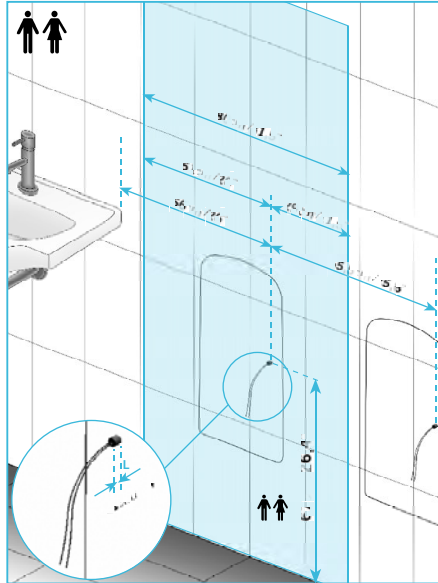
1/2



Hoja Técnica



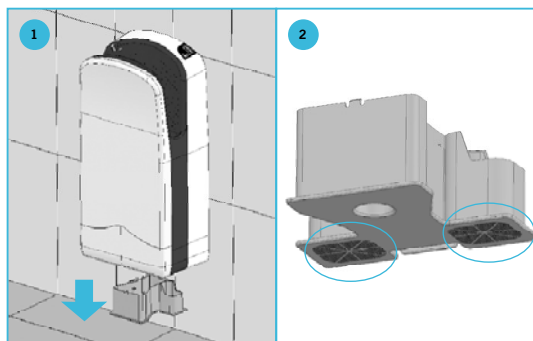
ALTURAS RECOMENDADAS PARA INSTALACIÓN



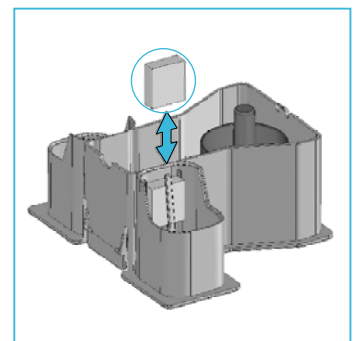
MANTENIMIENTO



Advertencia: Depósito de agua lleno, debe ser vaciado.



Filtros de Aire: Deben ser revisados frecuentemente y limpiados siempre que sea necesario.



ZeroSmell®: Debe ser reemplazado cada 3 meses.



Información del producto sujeta a modificaciones sin previo aviso

Rev.:1.1

Julio 2011

VELTEK SYSTEMS S.L.

2/2